

MANUAL DA AVALIAÇÃO ATUARIAL DO IPREV-DF

UNIDADE GESTORA/EXECUTORA: UNIDADE DE ATUÁRIA

1 – Avaliação Atuarial

Documento elaborado por atuário, em conformidade com as bases técnicas estabelecidas para o plano de benefícios do RPPS. O custeio da avaliação atuarial tem a referência direta com as várias premissas e as hipóteses, o resultado deste estudo definirá as alíquotas que serão pagas por segurados e pela contribuição patronal, estes valores serão repassados para garantir o equilíbrio entre as contribuições e benefícios conhecidos como o princípio do equilíbrio financeiro e atuarial. Pelo regramento legal, é necessário enviar este documento anualmente para Secretaria de Previdência com intuito de auferir a situação financeira e atuarial do Ente.

2 – Objetivo

Definir e estabelecer procedimentos para a elaboração da avaliação atuarial anual, visando o desenvolvimento e organizar o fluxo das etapas com seus respectivos envolvidos.

3 – Envolvidos

A avaliação atuarial é de responsabilidade da Unidade de Atuária do Iprev-DF, contudo faz necessário buscar os subsídios com outras áreas. Por isso, as interações internas e externas para adquirir as informações que são basilares para a construção deste documento. No Iprev-DF as áreas que estão envolvidas neste processo são: Unidade de Atuária - UAT, Diretoria de Investimentos - DIRIN, Diretoria de Administração e Finanças - DIAFI, Diretoria de Previdência – DIPREV, Assessoria Especial da Presidência – AESP, Conselho de Administração - CONAD e Conselho Fiscal - CONFIS. Externamente são necessários os subsídios dos seguintes órgãos: Secretaria de Economia, Câmara Legislativa, Defensoria Pública e o Tribunal de Contas do Distrito Federal com o detalhamento das informações dos servidores. Além destes mencionados, deve-se incluir neste processo a empresa contratada para realizar os cálculos da avaliação.

4 – Siglas utilizadas

CLDF - Câmara Legislativa do Distrito Federal

DPDF – Defensoria Pública do Distrito Federal

DIRIN - Diretoria de Investimentos

DIAFI - Diretoria de Administração e Finanças

DIPREV - Diretoria de Previdência

TCDF – Tribunal de Contas do Distrito Federal

SEEC - Secretaria de Economia do Distrito Federal

SPREV – Secretaria de Previdência

UAT - Unidade de Atuária
AESP – Assessoria Especial da Presidência
CONFIS – Conselho Fiscal do Iprev-DF
CONAD – Conselho de Administração do Iprev-DF

5 – Etapas

As etapas relatadas foram baseadas na estrutura do processo da avaliação atuarial de 31/12/2023 realizada no exercício de 2024, a tabela abaixo detalha as etapas com descrições das atividades e os responsáveis pela sua execução.

Optou-se por estabelecer prazo para o cumprimento das etapas, tendo em vista que estas seguem uma sequência ordenada. Para a entrega da avaliação atuarial em tempo hábil, faz-se necessário empreender um esforço conjunto entre os responsáveis na execução das etapas de sua competência.

Etapa	Responsável	Descrição	Execução das etapas*
1	UAT	Verificar no site da SPREV se há um novo layout de base de dados a ser utilizado na avaliação atuarial, é imperativo o uso em conformidade com o arquivo extraído do site.	25/07
2	UAT	Solicitar a base de dados dos servidores assegurados pelo Iprev-DF para os órgãos externos, considerando o layout vigente (antigo ou novo): SEEC, CLDF, DPDF e TCDF referente a 01/Setembro ano anterior a 31/Agosto ano em exercício.	01/08
3	Órgãos externos	SEEC, CLDF, DPDF, TCDF enviar os dados solicitados no layout.	15/09
4	UAT	Realizar a crítica quanto à base de dados recebida e solicitar ajustes aos órgãos externos, quando necessário.	Até dia 30/09
5	Órgãos externos	Encaminhar dados ajustados, após análise.	15/10
6	UAT	Enviar a base de dados consolidada pela UAT à empresa contratada.	01/11
7	Consultoria	Analisar a consistências dos dados.	15/11
8	UAT/Consultoria	Deliberar sobre as possíveis inconsistências e aplicar as premissas para ajustar a base de dados.	20/11
9	Consultoria	Solicitar as informações iniciais.	25/11
10	UAT	Analisar e distribuir aos setores responsáveis para preenchimento.	01/11
11	DIAFI/DIPREV/ DIRIN	**Receber dos setores internos as informações solicitadas com data base 31/12.	01/12
12	UAT	Enviar à empresa os dados para o início do cálculo atuarial.	01/12
13	Consultoria	Enviar os resultados prévios para análise.	15/12

14	UAT	Validar as informações e caso seja necessário, solicitar os devidos ajustes.	18/12
15	Consultoria	Realizar os ajustes solicitados, quando devidos.	20/12
16	Consultoria	Iniciar as etapas de encaminhamento a SPREV.	01/03
17	UAT/DIAFI	Solicitar a contabilidade o registro das provisões matemáticas	01/04
18	UAT	Elaborar Apresentação dos Resultados Atuariais, Plano de Custeio e enviar para PRESI, DIREX, CONFIS e CONAD.	15/04
19	CONFIS	CONFIS - Emitir parecer acerca da coerência dos Resultados da Avaliação Atuarial.	15/05
20	CONAD	CONAD - Examinar e aprovar o Relatório da Avaliação Atuarial.	15/05
21	UAT/PRESI	Encaminhar a apresentação para a Audiência Pública	A depender da agenda
22	UAT/UCS	Solicitar a UCS -Diagramar, publicar Relatório de Avaliação Atuarial, DRAA no site do Iprev-DF e fazer a devolutiva a UAT.	30/05
23	UAT	Encerrar o processo da Avaliação Atuarial no SEI.	30/05

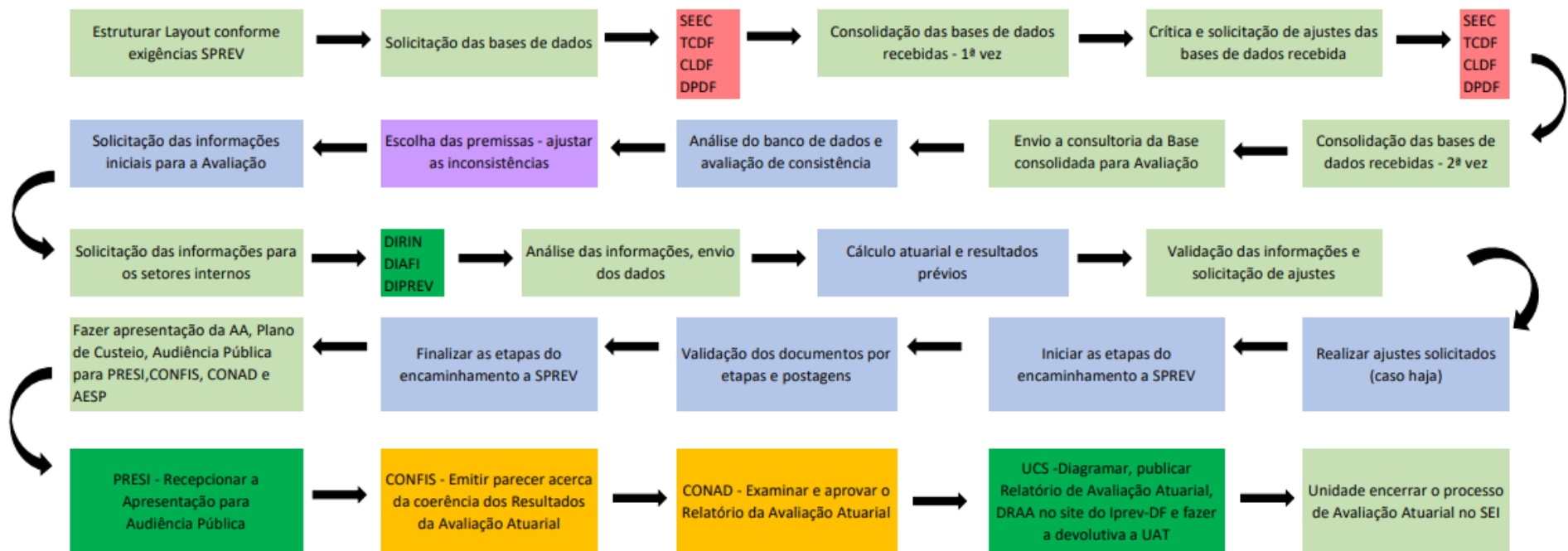
* Prazo estabelecido para envio das informações em dias úteis.

** Informações a serem recepcionadas da DIAFI, DIPREV e DIRIN

DADOS DA PLANILHA DA AVALIAÇÃO ATUARIAL	INFORMAÇÕES DA DIAFI, DIPREV e DIRIN	UNIDADE RESPONSÁVEL
INFORMAÇÕES COMPLEMENTARES	FOI FEITO RECENSEAMENTO PREVIDENCIÁRIO?	DIPREV
INFORMAÇÕES COMPLEMENTARES	INFORMAÇÕES DA META ATUARIAL	DIRIN
FUNDO PREVIDENCIÁRIO	DADOS PATRIMONIAIS DO RPPS	DIRIN
FUNDO PREVIDENCIÁRIO	COMPENSAÇÃO PREVIDENCIÁRIA	DIPREV
RESERVA ADMINISTRATIVA PREV	HÁ CONSTITUIÇÃO DE RESERVA ADMINISTRATIVA?	DIRIN
PARCELAMENTOS - PREVIDENCIÁRIO	ACORDOS DE PARCELAMENTOS	DIAFI/DIPREV
FUNDO FINANCEIRO	DADOS PATRIMONIAIS DO RPPS	DIRIN
FUNDO FINANCEIRO	COMPENSAÇÃO PREVIDENCIÁRIA	DIPREV
RESERVA ADMINISTRATIVA FIN	HÁ CONSTITUIÇÃO DE RESERVA ADMINISTRATIVA?	DIRIN
PARCELAMENTOS - FINANCEIRO	ACORDOS DE PARCELAMENTOS	DIAFI/DIPREV
LEI DE DIRETRIZES ORÇAMENTÁRIA	RECEITAS E DESPESAS	DIAFI
INFO PARA O DRAA PREV	RECEITAS	DIAFI/DIPREV
INFO PARA O DRAA PREV	DESPESAS	DIAFI/DIPREV
INFO PARA O DRAA PREV	DESPESAS – ITEM INSUFICIÊNCIA OU EXCEDENTE FINANCEIRO	DIRIN
INFO PARA O DRAA PREV	OCORRÊNCIAS EM 20XX	DIPREV
INFO PARA O DRAA FIN	RECEITAS	DIAFI/DIPREV
INFO PARA O DRAA FIN	DESPESAS	DIAFI/DIPREV
INFO PARA O DRAA FIN	DESPESAS – ITEM INSUFICIÊNCIA OU EXCEDENTE FINANCEIRO	DIRIN
INFO PARA O DRAA FIN	OCORRÊNCIAS EM 20XX	DIPREV



FLUXO DA AVALIAÇÃO ATUARIAL



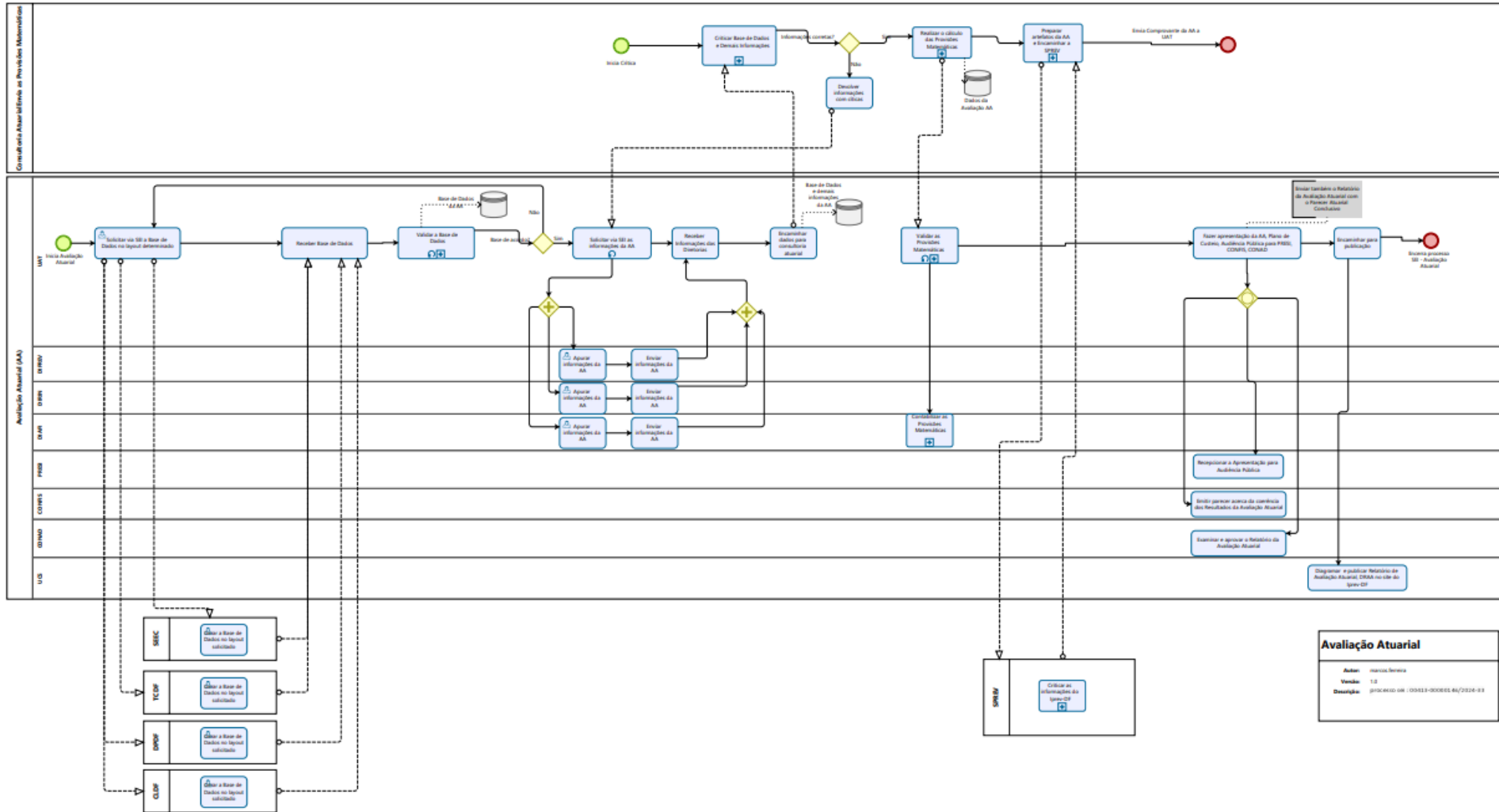
Legenda

Unidade de Atuária
Consultoria

Setores Iprev
Órgãos externos

UAT/Consultoria
CONFIS/CONAD

1 AVALIAÇÃO ATUARIAL



Avaliação Atuarial	
Autos:	marcos fernes
Versão:	1.0
Descrição:	0016-4410-001 00113-000005-66/2024-03